

Dimenzije i težine Leier betonskih kanala za instalacije LKCS 35 prikazane su u tablici:

Tip	Dužina (mm)	Širina (mm)	Visina (mm)	Debljina (mm)	Težina (kg)
LKCS 35 Korito bez opcije pregrade	750	450	250	50	73,0
LKCS 35 Korito sa opcijom pregrade, podijeljeno 1/4-3/4	750	450	250	50	61,0
LKCS 35 Korito sa opcijom pregrade, podijeljeno 1/3-2/3	750	450	250	50	61,0
LKCS 35 Razdjelni elementi (pregrade)	750	35	250	35	11,5
LKCS 35 Korito sa ugrađenim razdjelnim elementima	750	450	250	50	83,0
LKCS 35 Završna ploča	500	450	50	55	23,0
LKCS 35 Korito za promjenu smjera desno	370	450	250	50	27,5
LKCS 35 Korito za promjenu smjera lijevo	370	450	250	50	27,5
LKCS 35 Završna ploča za promjenu smjera desno	370	450	50	55	13,0
LKCS 35 Završna ploča za promjenu smjera lijevo	370	450	50	55	13,0

Dimenzije i težine Leier betonskih kanala za instalacije LKCS S prikazane su u tablici:

Tip	Dužina (mm)	Širina (mm)	Visina (mm)	Težina (kg)	
LKCS ravni element	S20	1000	410	290	145
	S30	1000	510	290	160
	S40	1000	610	290	171
	S55	1000	740	290	185
	S65	1000	860	290	200
LKCS promjena smjera desno-lijevo	S20	940	410	290	124
	S30	940	510	290	134
	S40	940	610	290	139
LKCS element za promjenu smjera, skošeni krajevi	S20	900	410	290	105
	S30	900	510	290	110
	S40	900	610	290	111
LKCS sa opcijom pregrade	S20	1000	410	290	137
	S30	1000	510	290	150
	S40	1000	610	290	158
Razdjelni element, ravno	495	35	200	5	
Razdjelni element, desno-lijevo	372	35	200	3,7	
Završna ploča, ravna	S20	500	300	65	21,5
	S30	500	400	65	29
	S40	500	500	65	36
	S55	500	630	65	46
	S65	500	750	65	57
Završna ploča, desno-lijevo	S20	427	300	65	17
	S30	427	400	65	20
	S40	427	500	65	23



Za sve dodatne informacije molimo Vas da nas kontaktirate:

# Leier

Leier-Leitl d.o.o.  
Zagrebačka 89, 42204 Turčin  
Tel.: 042 651 114  
Fax: 042 207 715  
office@leier.com.hr

Leier partner u Vašoj blizini:



## BETONSKI KANALI ZA INSTALACIJE



### Područje upotrebe Leier betonskih kanala za instalacije

Betonski kanali za instalacije služe za pogonski sigurnu ugradnju kod modernih podzemnih kabljskih mreža sa priključcima te spojevima i ograncima. Betonski kanali za instalacije su povoljni za gradnju podzemnih sustava kanala, za prenošenje vijesti i signala niskonaponskim linijama, ali i za provođenje visokog napona (najviše do 1 kV) unutar i izvan stambenih zona. Sustav omogućava paralelno vođenje linija za niski i visoki napon u jednoj kanalskoj liniji, pomoću predviđenih odjeljivanja.



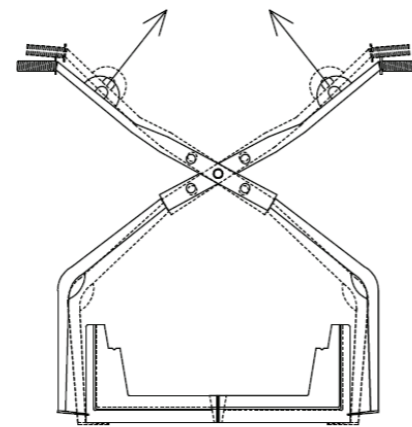
Leier sustavi betonskih kanala su predviđeni za upotrebu:

- kod željeznice, podzemne željeznice odnosno za vođenje kablova uz kolosjeka u bilo kojoj dužini
- za zaštitu električnih ili optičkih sustava kablova
- za izgradnju podzemnih električnih opskrbnih mreža za industrijske i prodajne prostore
- ili za izgradnju privremenih opskrbnih linija za građevinarstvo odnosno za gradilišta

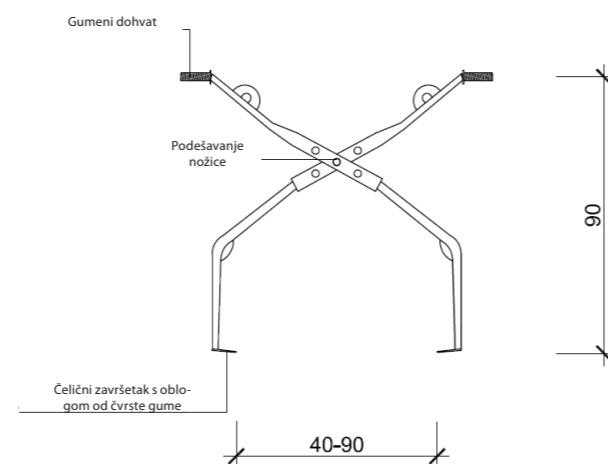
### Prednosti Leier betonskih kanala

- Velika ušteda vremena kod gradnje i polaganja kabela
- Jednostavna ugradnja i izmjena kroz posebno izvedene površinske poklopce
- Sigurna zaštita položenih kablova od oštećenja i glodavaca
- Jednostavno polaganje kablova pomoću ugrađenih pregradnih zidova
- Jednostavan pristup kod popravka
- Jednostavna promjena smjera pomoću posebno oblikovanih dijelova (bez rezanja)
- Jednostavna ugradnja putem prikladnih kliješta

### PRINCIP RADA:



Slika 1: jednostavna i pouzdana kliješta za ugradnju



Slika 2: Glavne mjere, način upotrebe

### Slijed ugradnje:

Predviđeni slijed kod ugradnje betonskih kanala za instalacije:

- 1 Iskop kanala odgovarajućih dimenzija
- 2 Ugradnja betonskog sloja sa gustoćom od  $\gamma=90\%$
- 3 Ugradnja betonskih kanala za instalaciju prema uputi za rad
- 4 Ugradnja završnih ploča
- 5 Ponovno punjenje iskopa sa materijalom uz odgovarajuće brtvljenje i zbijanje.

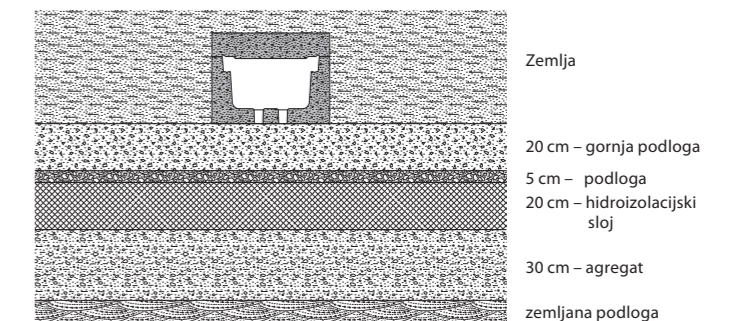


### Ugradnja uz kolosijek

Priprema zemljane podloge odnosno posteljice za ugrađivanje kabljskih kanala se izvodi po odgovarajućim tehničkim građevinskim propisima (Propis željeznice i/ili prema tehničkim uputama natječaja). Ako tehnička svojstva temeljnog sloja nisu unaprijed zadana onda se posteljica izvodi po ispod navedenom primjeru.

### Primjer za izgradnju temeljnog sloja:

- 30 cm agregata (za poboljšanje temeljenja: preporučena zbijenost najmanje 85-90 %)
- 20 cm sloj hidroizolacije
- 5 cm podloga (35/55 lom)
- 20-25 cm gornja podloga do potrebnog nivoa (35/55 lom)



### Ugradnja na industrijskim površinama i parkiralištima:

- 25-30 cm podloga agregatom (preporučena zbijenost najmanje 85-90 %)
- U slučaju da opterećenje na kanal bude veće od pješačkog prometa neophodno je betonski kanal odteretiti.

U nekim slučajevima potrebno je dodatno natkrivanje betonskih kanala. Kod ugradnje natkrivnog sloja mora se osigurati pristup za moguće popravke ili dogradnje betonskih kanala.

### Materijal Leier betonskih kanala za instalacije:

Betonski materijal za proizvodnju kanala priprema se u automatiziranoj, računalno upravljanoj miješalici iz više frakcija, prema posebnoj recepturi betona koja se bira ovisno o zahtjevima i namjeni kanala.

