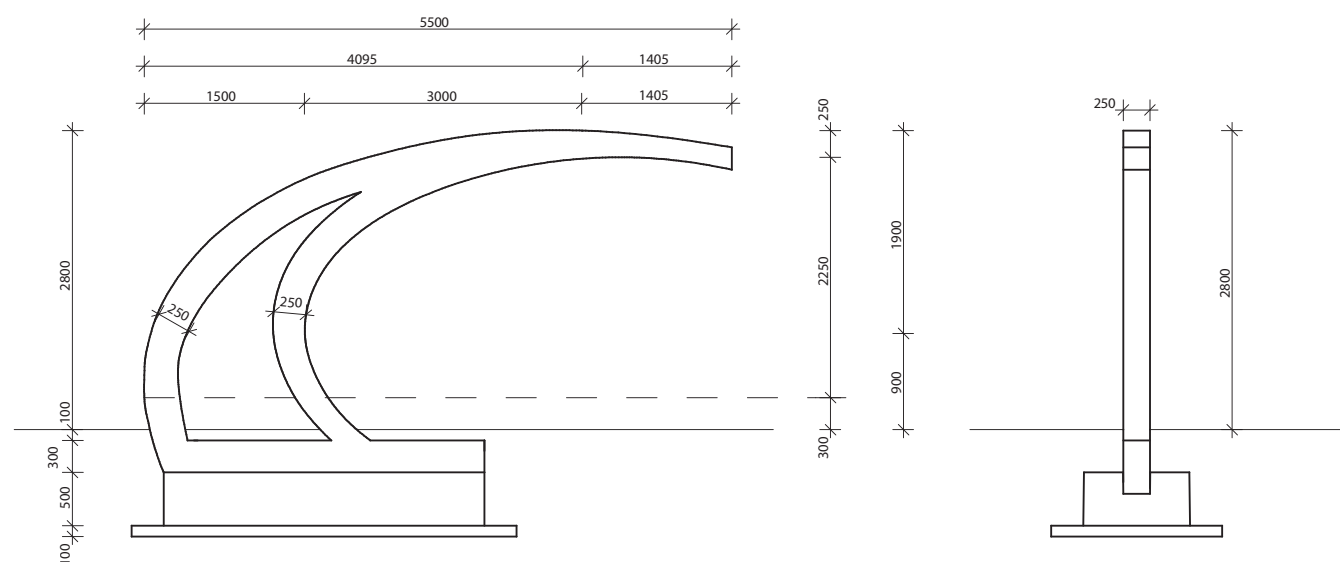


Leier

TEHNIČKI PODACI

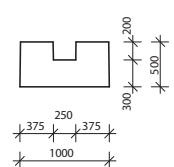
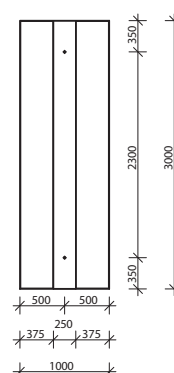
Leier

www.leier.eu

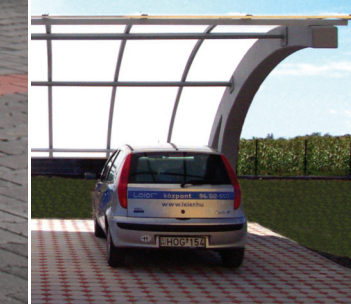


Krovni nosač

Temelj od armiranog betona



	Dimenzije (cm)	kg/kom
Temelj od armiranog betona	300x100x50	3600
Krovni nosač	550x25x320	2400



Za sve dodatne informacije molimo Vas da nas kontaktirate:

Leier

Leier-Leitl d.o.o.
Zagrebačka 89, 42204 Turčin
Tel.: 042 651 114
Fax: 042 207 715
office@leier.com.hr

Leier partner u Vašoj blizini:



CARPORT – PREDGOTOVLJENA NADSTREŠNICA PARKIRALIŠTA



Stalno povećanje broja osobnih vozila zahtjeva sve više parkirališnih mjesta – po mogućnosti zaštićenih. Kada to nije moguće riješiti samostojećom ili integriranom garažom u kući, a postoji zahtjev zaštićenog parkirnog mjesta, s više načina upotrebe, tada Vam Leier nudi povoljno rješenje: Leier Carport-elementi.

Leierova zaštitna nadstrešnica parkirališta pruža:

- Zaštitu za vozila od utjecaja okoline, vremenskih i ostalih
- Porast vrijednosti za svaku nekretninu.

Carport nudi mjesta koja se mogu koristiti i za različite druge svrhe osim zaštite putničkih vozila.



Mogu se koristiti kao sjenice, za ugodna okupljanja, koja kiša više neće moći okončati.

Sustav nadstrešnice za parkiranje vozila sastoji se od temeljnih elemenata koji su od betona, lučnih nosača od armiranog betona i pokrova od različitih materijala. Predviđeni su za zaštitu parkirnih mjesta poslovnih zgrada, trgovačkih centara, raznih tvrtki, stambenih zgrada, da zašтите od kiše i snijega, da ljudi i vozila kod ulazanja i izlaska budu zaštićeni od svih vremenskih uvjeta. Zbog mogućnosti ugradnje više lučnih nosača moguće je urediti najmanje dva ili više natkrivenih parkirališnih mjesta.

Sustav nudi višestruke mogućnosti korištenja, kao na primjer pokrivanje tribina na raznovrsnim sportskim objektima.

Sustav se može veoma brzo izgraditi jer se elementi Carporta slažu kao gotovi montažni građevinski elementi.

Materijali za pokrov mogu biti raznovrsni i prema želji investitora, (npr. Polycarbonatne ploče, cerade, lim, itd.). U slučaju parkirališnih mjesta za invalide nudi se sigurna zaštita kod dužih ulazanja i izlaska osoba sa invaliditetom.



Za optimalnu ugradnju nudimo stručno savjetovanje. Ugradnja temeljnih elemenata i konstrukcije lukova treba biti izvedena od strane građevinskog stručnjaka visokogradnje. Prijevoz elemenata obavlja se posebnim vozilima.

Montažni elementi sa samo jednim rasponom pokrivaju 2 parkirališna mjesta, time se povećava broj parkirnih mjesta, a smanjuju se troškovi izvedbe.



Prednosti Leier Carporta:

- dugi vijek trajanja
- "vandal-proof" izvedba
- jednostavna izvedba i izmjena pokrova po izboru investitora
- jednostavno i lako održavanje