

BETONSKI CRIJEP



Najraširenija tehnika pokrivanja krova u današnje vrijeme je ona sa betonskim crijepom jer iskorištavajući prednosti i mogućnosti koje pružaju osnovni sastojci, idealno se mogu uklopiti i s estetske strane u razna građevinska rješenja. Crijepe osim svoje funkcije da štiti ima važnu estetsku ulogu jer čini tj. predstavlja "krunu" na građevini i može odrediti u velikoj mjeri njen karakter.

Izaberite sistem pokrivanja krovova po Leieru!

Jer Leier betonski crijep je:

1. Izuzetno otporan. Izdržljiv na svim vremenskim uvjetima (orkanski vjetar, nevrijeme i, tuča, snježna mečava), tvrda vanjska površina i težina pokrivača sačuvat će krov od uništavanja vanjskih elemenata. Stabilno prkosi krajnostima u vremenskim neprilikama.
2. Dugovječan, otporan, jer tvrdoća betonskih crijepeva raste tijekom vremena, a ne umanjuje. Pismeno jamstvo na Leierove crijepeve je 35 godina.
3. Otporni na mraz. Leier betonski crijep minimalno upija vodu zbog tehnologije proizvodnje i stoga suprotno ostalim materijalima za pokrivanje potpuno je otporan na mraz.
4. Potpuno je vodootporan. Specijalna tehnika proizvodnje osigurava elementima veliku preciznost u dimenziji, ne iskrivljuje se. Crijepevi se savršeno uklapaju jedan u drugoga i to omogućuje lako i potpuno oticanje vode.
5. Uvijek veća ponuda u izboru modela i boja koja omogućuje idealnije uklapanje građevina i krova u stil okoline odnosno ostvarivanje vlastite zamisli.
6. Kompletni sistem pokrivanja. Sa Leierovim betonskim crijepovima paralelno se proizvode u odgovarajućoj boji i dopunski odnosno popratni elementi koji zajedno čine jedan sistem za pokrivanje koji krovu daje izuzetnu visoku funkcionalnu i estetsku vrijednost.



• Proizvodi se iz mješavine prirodnih materijala, vode, pijeska, kamena i boja na bazi željeznog oksida.



• Potpuno otporan na mraz, zbog gustoće osnovnih materijala odlično odvodi tekućinu te da ista ne može ući u pore. Vodootpornost se povećava dvostrukom obradom površine za odbijanje vode.



• Stabilnost boja i otpornost na UV zrake garantirana je miješanjem boje na osnovi željeznog oksida u sirovinu te dvostrukom obradom površine. Crijep je homogen u boji i sastavu te desetljećima čuva istu boju.



• Leierovi crijepevi dobro drže formu, a to im omogućuje najmodernija tehnologija u proizvodnji. Točnih su dimenzija i odlično se uklapaju jedan u drugoga.



• Dvostruki zaštitni sloj dolazi na crijepeve koji ih čuva od mahovine, od nakupljanja smeća i pruža im izuzetnu zaštitu od izvanrednih ujecaja iz okoline.



• Jamčimo garanciju od 35 godina na nepromijenjenu dimenziju, vodootpornost i otpornost na mraz, uz stalno nadziranje napredne proizvodne tehnologije.

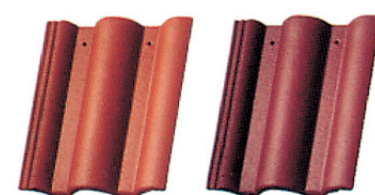
IZBOR FORME I OBLIKA



Betonski crijepevi TOSCANA odlično se uklapaju na građevinama mediteranskog stila. Uzbudljive forme postaju još raznovrsnije zbog široke ponude boja.

TOSCANA - IZBOR BOJE

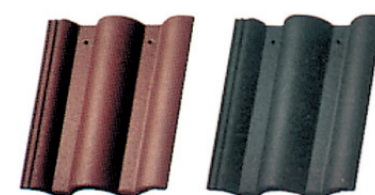
standard



boja cigle

tamnocrveni

classic



tamnosmeđi

crni

extra



palazzo

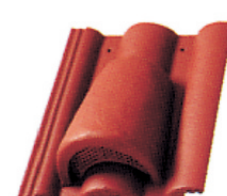
terra

zeleni

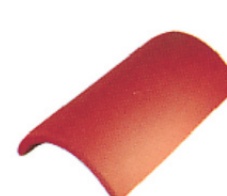
TOSCANA - IZBOR DODATNIH ELEMENATA



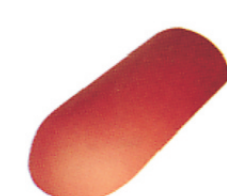
rubni crijep



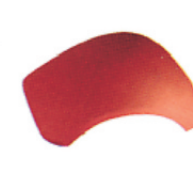
crijep zračnik



crijep grebeni



crijep grebeni početni



crijep grebeni razdjelni

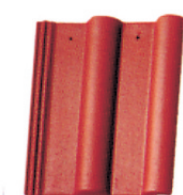


Upotrebu crijepeva iz obitelji VENETO prvenstveno preporučujemo za pokrivanje krovova u alpskom stilu.

VENETO - IZBOR BOJE

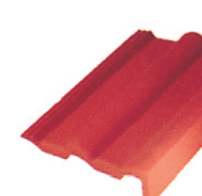


tamnocrveni

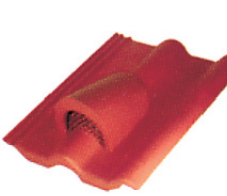


boja cigle

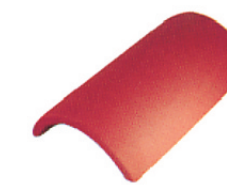
VENETO - IZBOR DODATNIH ELEMENATA



rubni crijep



crijep zračnik



crijep grebeni



crijep grebeni početni



crijep grebeni razdjelni

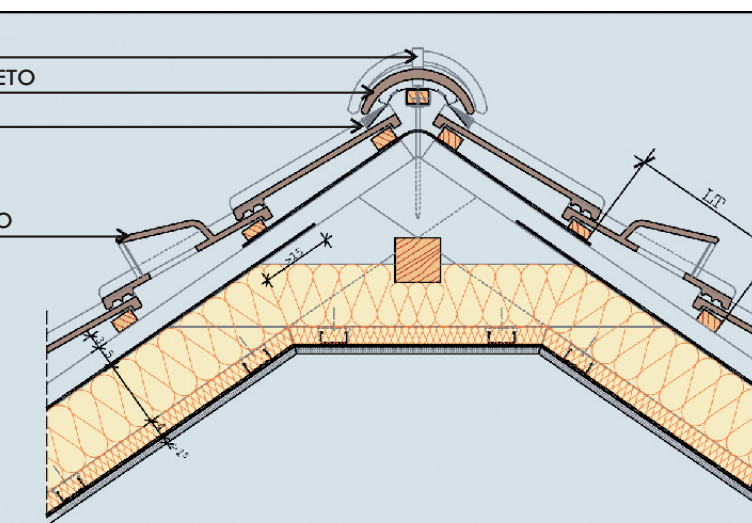
POSTAVLJANJE GREBENA

POSTAVLJANJE GREBENA

Kopča za pričvršćivanje Leierovih sljemenjaka
Leierov betonski sljemenjak tipa TOSCANA/VENETO
Podložak za sljemenjake ili univerzalni podložak

Leierov betonski zračnik tipa TOSCANA / VENETO

LT = udaljenost letvica (u cm) u funkciji nagibnog kuta i rogova



IZGRADNJA NADSTREŠNICE

Čelični snjegobran

Pocinčana rešetka za snjegobran

Potporna za rešetkasti snjegobran

Nosiva greda

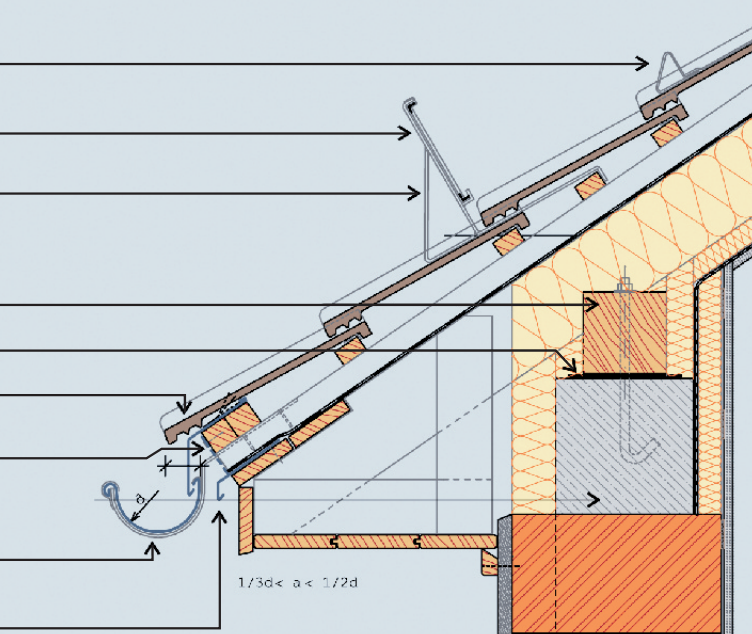
Bitumenska ploča između velike grede i vijenca

Završni češalj pričvršćen barem svakih 30 cm sa 2.8 x 50 mm pocinčanim čavlima

Traka za prozračivanje pričvršćena svakih 2 m sa stropnim vijencem

Metalni žlijeb u dimenziji

Metalna okapnica i pričvršćivač



TEHNIČKI PODACI

	Veneto	TOSCANA
Nagibni kut krova	17° - tol	17° - tol
Dimenzija	336 x 420 mm	336 x 420 mm
Masa	4,1 kg	4,7 kg
Visina profila	27 mm	42 mm
Širina prekrivanja	30 cm	30 cm
Dimenzija letvi	Minimum 24 / 48 mm	Minimum 24 / 48 mm
Razmak među letvama	Maximum 34 cm	Maximum 34 cm
Preklapljenost	Minimalno 8 cm, ovisi o nagibnom kutu krova	Minimalno 8 cm, ovisi o nagibnom kutu krova
Količina	prosječno 10 komada na 1 m ² krova	prosječno 10 komada na 1 m ² krova

TOSCANA PALAZZO



TOSCANA PALAZZO

Za one koji žele nešto posebno...

Danas je betonski crijev jedan od najomiljenijih pokrova što zbog svoje kvalitete, tako i iz razloga estetike i pogodnosti kod različitih tehnika izrade krovišta.

Dugovječan je što se tiče elegancije i očekivane kakvoće.

Multikolor paletu betonskog crijeva dopunili smo novim proizvodom "Toscana Palazzo", koji nudi individualna rješenja za one koji žele osjetiti atmosferu mediterana.

NOVI
proizvod



35
godina
jamstvo
35 godina

TEHNIČKI PODACI

Nagibni kut krova	17° - tol
Dimenzija	336 x 420 mm
Masa	4,7 kg
Visina profila	42 mm
Širina prekrivanja	30 cm
Dimenzija letvi	Minimum 24 / 48 mm
Razmak među letvama	Maximum 34 cm
Preklapljenost	Minimalno 8 cm, ovisi o nagibnom kutu krova
Količina	prosječno 10 komada na 1 m ² krova

TOSCANA TERRA



TOSCANA TERRA

NOVI
proizvod



35
godina
jamstvo
35 godina

Novi betonski crijev TERRA, visoke kvalitete, proizveden iz mješavina prirodnih materijala a svojim izgledom i bojama stapa se sa prirodom i savršeno uklapa u prirodni ambijent. TERRA betonski crijev smeđe boje kore drveta i boje lišća šume daje osjećaj prirodne topline, te njegovim kombiniranjem, odnosno stapanjem s okolinom, možete ostvariti svoju fantaziju.

Zbog brze inovacije paleta boja i modela svih proizvoda tvrtke Leier, povećava se mogućnost različitih stilova zidanja te pokrivanja krovova prema svačijem ukusu.

Leier betonski crijevi se proizvode u skladu s najmodernijom tehnologijom iz kvalitetnih prirodnih materijala što ih čini u potpunosti otpornima na vodu i mraz. Obzirom na strogo kontroliranu proizvodnju, samo prvoklasno obrađeni crijevi, visoke kvalitete, izlaze na tržište.

TEHNIČKI PODACI

Nagibni kut krova	od 17°
Dimenzija	336 x 420 mm
Masa	4,6 kg
Visina profila	35 mm
Širina prekrivanja	304 +/- 5 mm
Dimenzija letvi	Minimum 24 / 48 mm**
Razmak među letvama	Maximum 34 cm**
Preklapljenost	Minimalno 8 cm, ovisi o nagibnom kutu krova
Količina	prosječno 10 komada na 1 m ² krova crijev grebeni: 2,7 kom/dm



Sigurno skladištenje, lako rukovanje

Betonski crijevi su složeni na EUR palete. Zbog lakšeg rukovanja, sigurnijeg prijevoza i zbog sigurnije manipulacije crijevi su po 5-6 komada trakom zamotani.

PAŽNJA!

Količina crijeva koja dolazi na jednoj paleti kod VENETO i kod TOSCANA crijevova je različita. VENETO: 252 kom po paleti, a TOSCANA 240 kom po paleti.

Leier

www.leier.eu

BETONSKI CRIJEV

LEIER - LEITL d.o.o. • Zagrebačka 89 • 42204 Turčin

tel.: 042 651 114 • fax: 042 207 715 • e-mail: uprava@leier.com.hr, office@leier.com.hr • www.leier.eu