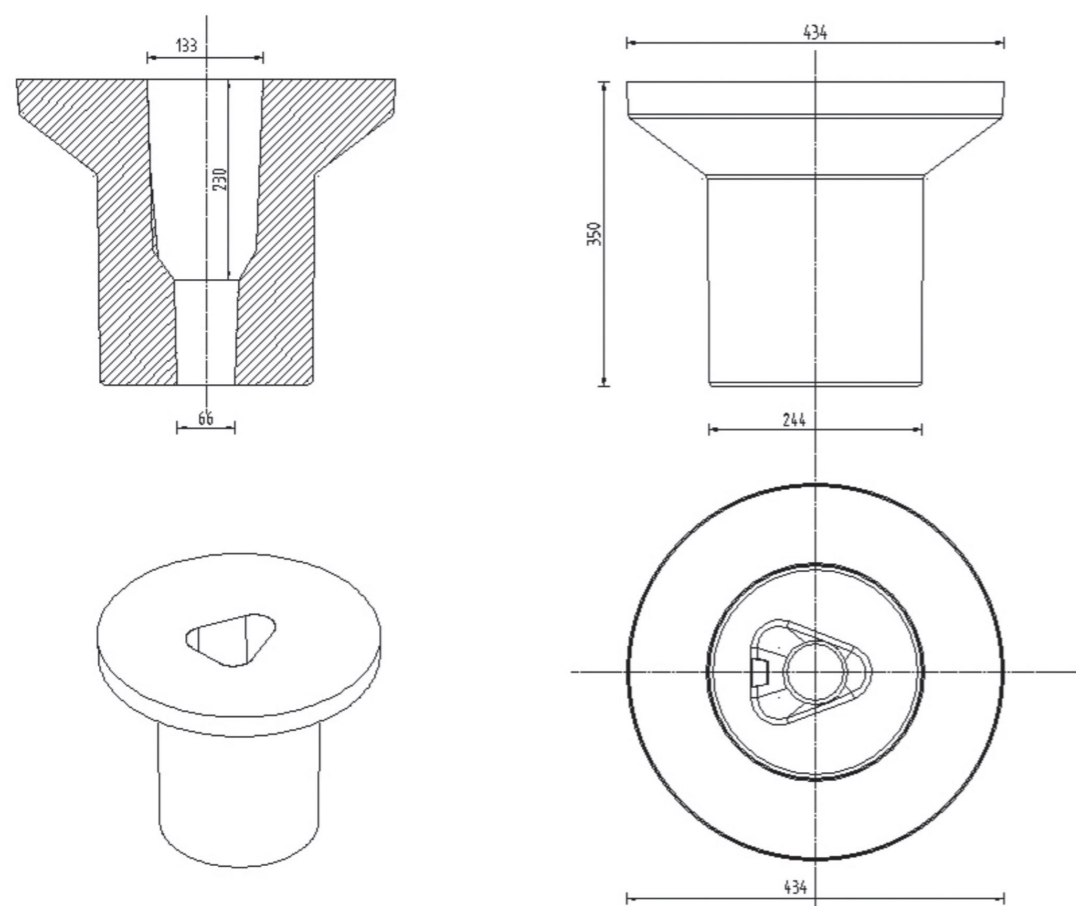


Leier

TEHNIČKI PODACI

Dimenzije:

Visina:	350 mm
Površinski promjer:	434 mm
Vanjski promjer:	244 mm
Komada/paleti:	20 Stück
Težina/komadu:	35 kg



Leier

www.leier.eu



Za sve dodatne informacije molimo Vas da nas kontaktirate:

Leier

Leier-Leitl d.o.o.
Zagrebačka 89, 42204 Turčin
Tel.: 042 651 114
Fax: 042 207 715
office@leier.com.hr

Leier partner u Vašoj blizini:



TEMELJNI NOSAČ CESTOVNOG SMJEROKAZNOG STUPA



Nezaobilazna oprema sigurnosti u prometu vozila su smjerekazni stupići i za njihovu stabilnost zaduženi temeljni nosači kao najbolje tehničko rješenje za temeljenje istih. Upotreba opisanih temeljnih nosača je ekonomična i isplativa po pitanju održavanja.

Sa gospodarstvenog stajališta i tehničko sigurnosnih uvjeta upotreba navedenih temeljnih nosača predstavlja najpovoljnije rješenje.

Upotreba Leier temeljnih nosača za smjerekazne stupiće nudi ekonomično i tehnički sigurno rješenje sa sljedećim prednostima:

- Održavanje ruba ceste je moguće uz manje truda i troška, a time se smanjuje opasnost od moguće nesreće – i za radnike i u prometu.
- Jednostavna ugradnja započinje bušenjem. Radi zanemarive težine temeljni nosač se može lako ručno postaviti.
- Temeljni nosač je predviđen za sve cestovne smjerekazne stupiće koji su poznati na tržištu.
- Smjerekazni stupići mogu se lako izmijeniti, bez ikakvih zemljanih radova.
- Glava temeljnog nosača od 43 cm osigurava da isti ne propada u zemlju te sprječava rast trave i korova neposredno oko stupa. Težina temeljnog nosača stabilizira poziciju smjerekaznog stupića.
- Kod košenja cestovnog ruba nema potrebe za ručnim košenjem ili bilo kakvim ručnim radovima oko smjerekaznog stupića.
- I kod ekstremnih zimskih uvjeta se možebitni oštećeni stupići mogu lako zamijeniti. Stabilno držanje stupića omogućava strojno čišćenje istih.
- Oblik temeljnog nosača smjerekaznog stupića omogućava u zimi stabilno postavljanje stupova za zimsko označavanje – štapova za snijeg.
- U slučaju privremene promjene regulacije prometa položaj smjerekaznih stupića može se lako promijeniti.



Rješenje za sigurnost tijekom zime!



Omogućeno je brzo i sigurno postavljanje snježnih štapova. Snježni štapovi ruba ceste se stabilno pričvrste kroz konusni oblik unutrašnjih dimenzija temeljnog nosača.

Zbog toga se opasnost od oštećenja smjerekaznih stupića, prilikom čišćenja snijega, tijekom zime smanjuje i sustav olakšava strojno čišćenje snijega.

