

Leier

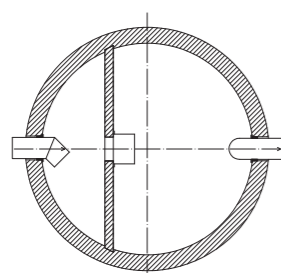
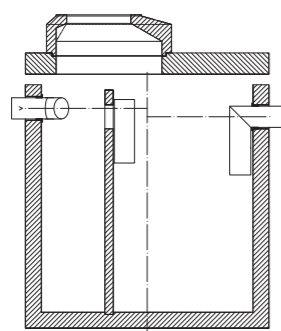
TEHNIČKI PODACI

Leier mastolov LZS

Kod vođenja gostionice, velikih kuhinja, a naročito industriji prerade mesa voda postaje onečišćena prvenstveno zbog masnoće, koja se sa ovim uređajima sa protokom od 2,4, 7 i 10 l/s može hvatati i odvajati.

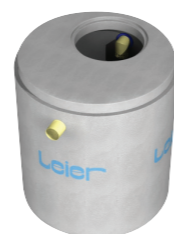


Tip	LZS 2	LZS 4	LZS 7	LZS 10
Radni obujam uređaja (m ³)	2,0	2,4	3,6	5,4
Promjer okna (cm)	160	160	200	200
Visina okna (cm)	200	175	175	230
Težina (kg)	5040	6890	8380	9560

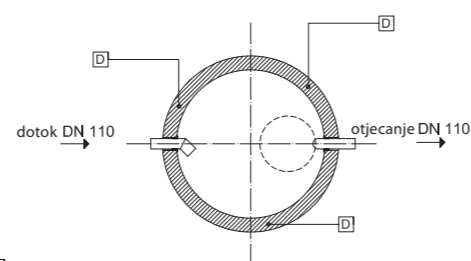
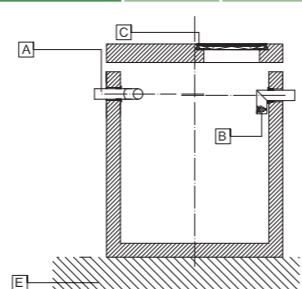


Leier taložnik za mulj LIF

Ovaj sustav namijenjen je za odstranjivanje i taloženje mulja i krutina prljavštine. Elementi se proizvode u veličini od 3,1 do 7,3 m³.



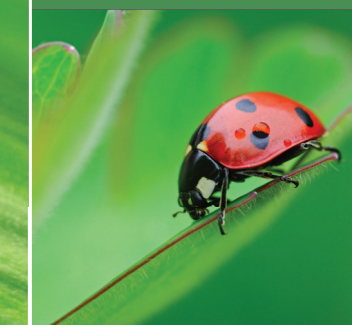
Tip	LIF 160/200	LIF 200/175	LIF 200/230	LIF 240/215
volumen mulja (m ³)	3,1	4,1	5,6	7,3
Promjer okna (cm)	160	200	200	240
Visina okna (cm)	220	175	230	235
Težina (kg)	5790	7720	8720	8720



- A dotok
- B otjecanje
- C poklopac iz lijevanog željeza sa opterećenjem do 125 kN
- D ugrađena sidra (3 kom M30)
- E temeljenje prema uputi

Leier

www.leier.eu



Za sve dodatne informacije molimo Vas da nas kontaktirate:

Leier

Leier-Leitl d.o.o.
Zagrebačka 89, 42204 Turčin
Tel.: 042 651 114
Fax: 042 207 715
office@leier.com.hr

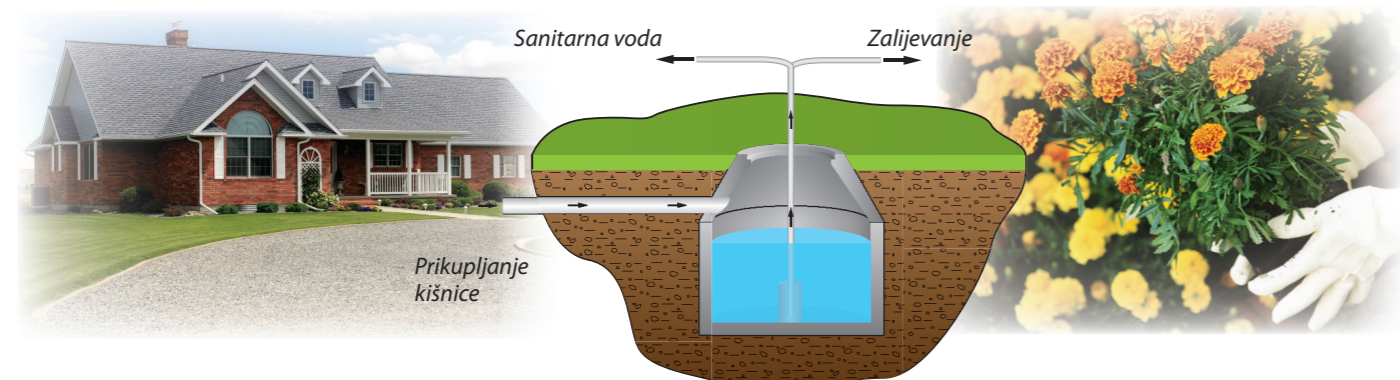
Leier partner u Vašoj blizini:



OKOLIŠNA TEHNIKA

Čista voda i zrak su najvrijedniji element našeg okoliša. Voda nakon upotrebe u raznim oblicima postaje otpadna voda i naš okoliš je time znatno opterećen. Ta spoznaja je danas puno važnija nego ikad. Mi moramo reagirati i time osigurati budućnost i život budućih generacija.

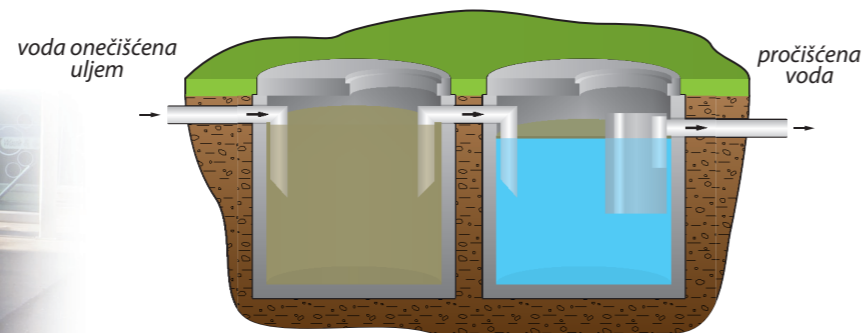
Posuda za skupljanje kišne vode (LBT Posuda iz armiranog betona)



Mi koristimo skupu, pitku vodu za zalijevanje trave, za pranje vozila, za sanitarije iako preko naših krovnih žljebova puno kišnice prolazi neiskorišteno. Leier posude od armiranog betona (LBT) su zatvoreni sustavi i nude rješenje za štednju vode u vlastitom domu. Posude koje imaju zapremninu 2-10 m³ sakupljaju kišnicu koja se nakon toga koristi za zalijevanje vrta, za kućanske aparate ili kao sanitarna voda.

	LBT 2	LBT 3	LBT 4	LBT 5	LBT 6	LBT 7	LBT 10
Obujam (m ³)	2	3	4	5	6	7	10
Unutrašnji promjer (cm)	160	160	200	200	200	200	240
Visina sa završnom pločom (cm)	185	235	220	255	280	310	275
Težina sa završnom pločom (kg)	4470	5130	6020	6870	7600	8180	14200

Leier separator ulja LOL SUPER

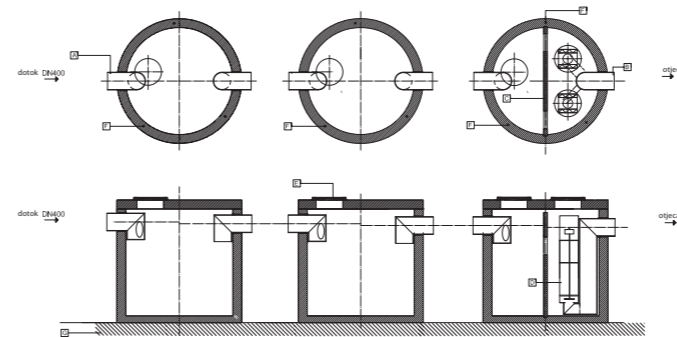


Na svakom mjestu gdje se voda od padalina ili od tehnoloških istjecanja može onečistiti sa proizvodima od ulja, za zaštitu okoliša koriste se pročištači za ulje. Naši armirano-betonski separatori ulja su u mogućnosti onečišćenu vodu sve do granice od 5 mg/l očistiti. Također nudimo sustave sa donjom graničnom vrijednosti od 2 mg/l, koji se primjenjuju na posebno zaštićenim područjima. Potrebni protok može se odabrati prema potrebi od 1,5 do 200 l/s.

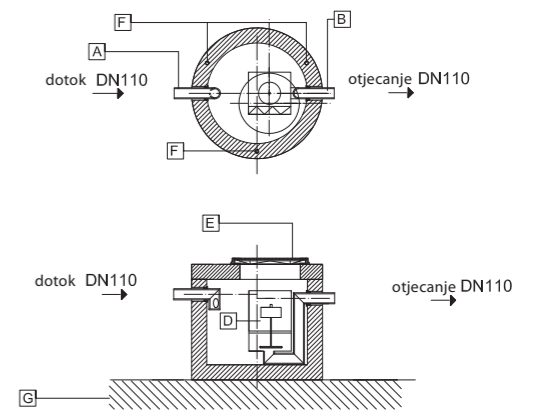
Onečišćena voda, oborinska ili voda iz autopraonica, nosi u sebi veliki dio krutina u onečišćenju. Direktno odvođenje te otpadne vode dovelo bi do začepjenja i do neispravnog rada odnosno kvara. U tom slučaju ispred separatora za ulje ugra-

Tip	Protok (l/s)	Obujam taloga (m ³)	Promjer okna (cm)	Visina okna (cm)	Broj cijevi (kom)	Ukupna težina (kg)
LOL SUPER 1,5 KF	1,5	0,15	100	100	1	2005
LOL SUPER 3 KF	3	0,8	160	115	1	4 285
LOL SUPER 6 KF	6	0,8	160	115	1	4 670
LOL SUPER 8 KF	8	0,8	160	120	1	4 685
LOL SUPER 10 KF	10	1,1	160	145	1	4 965
LOL SUPER 15 KF	15	1,6	160	200	1	6 205
LOL SUPER 20 KF	20	2,2	200	160	1	6 950
LOL SUPER 25 KF	25	2,4	200	175	1	7 415
LOL SUPER 30 KF	30	3,0	200	210	1	8 340
LOL SUPER 40 KF	40	4,0	240	210	1	13 135
LOL SUPER 50 KF	50	5,0	240	245	1	12 330
LOL SUPER 60 KF	60	6,0	200	200	2	16 105
LOL SUPER 80 KF	80	8,0	200	230	2	21 020
LOL SUPER 100 KF	100	10,1	240	230	2	21 960
LOL SUPER 125 KF	125	12,5	240	255	2	29 130
LOL SUPER 150 KF	150	14,9	240	210	3	35 545
LOL SUPER 200 KF	200	19,6	240	245	3	43 035

đuje se taložnica za odvajanje krutina i mulja. Kod manjeg onečišćenja krutinama, taložnica se može integrirati unutar sustava separatora ulja, ali pri većim vrijednostima onečišćenja odvojena taložnica je najbolje rješenje. Naši separatori imaju dugi vijek trajanja te lako se ugrađuju i koriste.



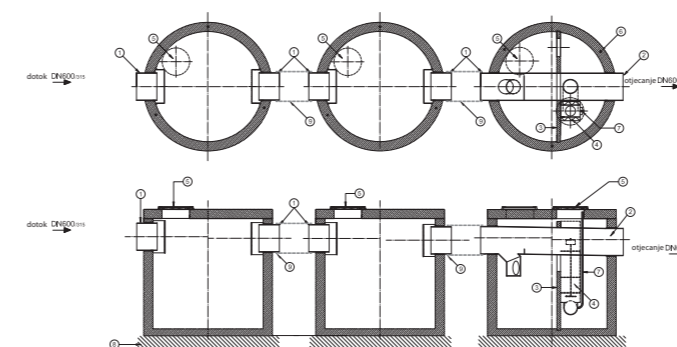
- A dotok
- B otjecanje
- C pregradni zid
- D jedinica odvajanja sa sigurnosnim ventilom
- E poklopac iz lijevanog željeza, 125 kN max. opterećenje
- F ugrađena sidra prema uputi
- G temeljenje prema uputi



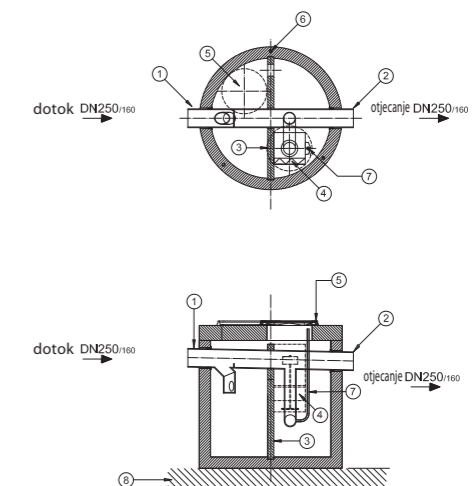
Leier LOL Super separator za ulje sa BY-PASS sustavom

Ovaj proizvod je namijenjen za čišćenje vode koja je onečišćena uljem (na primjer kod većih parkirališta ili dužih dionica autoputa). Ovi uređaji se ugrađuju u kombinaciji sa uređajima za prihvat i odvajanje krutina – taložnicama - i to

ako je potrebno za taloženje većih količina. Naši proizvodi su na raspolaganju sa kapacitetima od 6/30 do 100/50.



- 1 dotok odnosno prolaz i limena vodilica
- 2 otjecanje
- 3 pregradni zid
- 4 jedinica odvajanja sa sigurnosnim ventilom
- 5 poklopac iz lijevanog željeza sa opterećenjem do 125 kN
- 6 ugrađena sidra prema uputi
- 7 uzorkovanje vode
- 8 temeljenje po uputi
- 9 fleksibilni spojni dio



- 1 dotok
- 2 otjecanje
- 3 pregradni zid
- 4 jedinica odvajanja sa sigurnosnim ventilom
- 5 poklopac iz lijevanog željeza sa opterećenjem do 125 kN
- 6 ugrađena sidra po uputi
- 7 uzorkovanje vode
- 8 temeljenje prema uputi