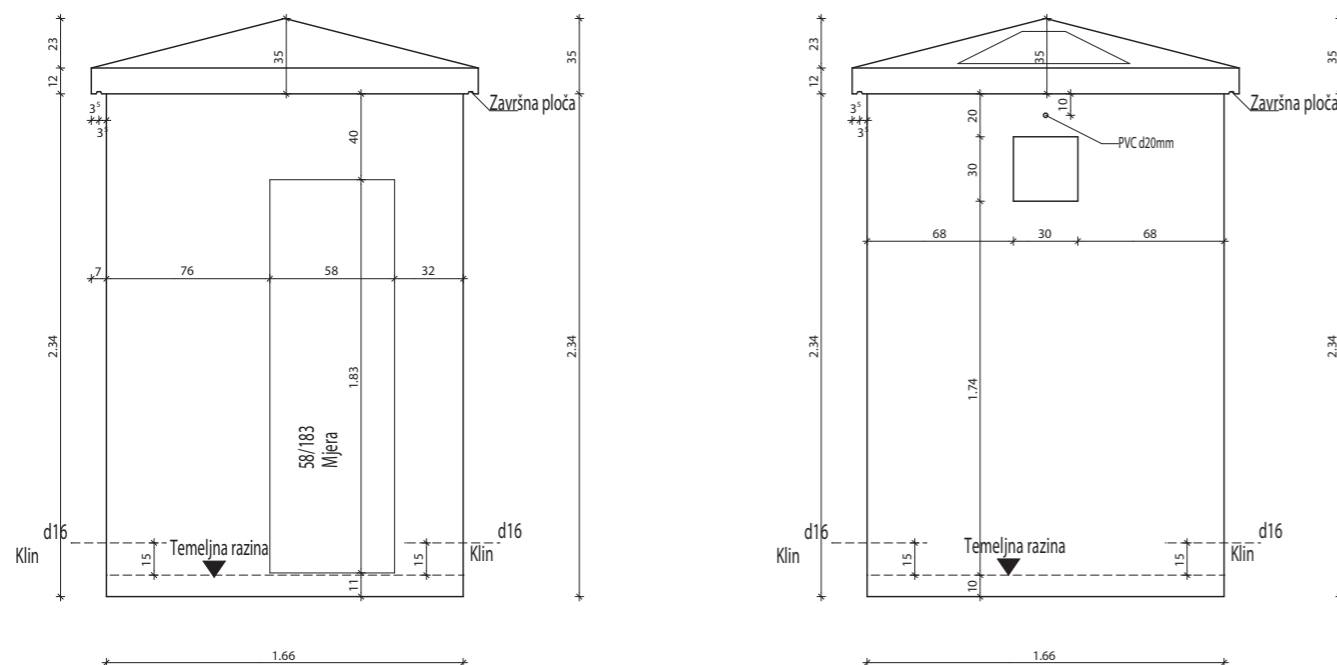


Leier

TEHNIČKI PODACI

Leier

www.leier.eu



Mjere:
Unutarnje dimenzije: 1,5x1,5x2,24 m
Vanjske dimenzije (sa poklopcem): 1,8x1,8x2,69 m
Otvor za ventilaciju: 30x30 cm
Svijetle dimenzije vrata: 60x185 cm
Debljina zida: 8 cm
Debljina podnih ploča: 10 cm
Težina (sa ugrađenim vratima i ventilacijom): 4190 kg



Za sve dodatne informacije molimo Vas da nas kontaktirate:

Leier partner u Vašoj blizini:

Leier

Leier-Leitl d.o.o.
Zagrebačka 89, 42204 Turčin
Tel.: 042 651 114
Fax: 042 207 715
office@leier.com.hr

RASKLOPNA STANICA ŽELJEZNIČKO-CESTOVNOG PRIJELAZA

Prefabricirane rasklopne stanice od Leiera služe za zaštitu i sigurnost opreme nadzora za automatske branike kod željezničko-cestovnih prijelaza. Inovativni proizvodi (kao primjer rasklopna stanica, zidovi za zaštitu od buke) tvrtke Leier smanjuju troškove gradnje modernih infrastrukturnih projekata. Predgotovljeni građevinski dijelovi omogućavaju brzo i povoljno ugrađivanje elektronike upravljanja.



Područje upotrebe:

Omogućava kod ograničenih željezničko-cestovnih prijelaza sigurno smještanje potrebnih upravljačkih uređaja. Na unutarnjim zidovima rasklopne stanice su ugrađeni nosači na koje se pričvršćuju ormarići sa električnom opremom. Ugrađeni otvori za ventilaciju omogućavaju dovod zraka u rasklopnu stanicu.

Na industrijski ugrađena, otporna, metalna vrata montirana je sigurnosna brava za zaštitu protiv neželjenih utjecaja izvana kao i sprječavanja neovlaštenog ulaska u stanicu.

Prednosti:

- jednostavan prijevoz, brza ugradnja
- postavljanje je brže i jednostavnije u odnosu na izgradnju na licu mjesta
- proizvedeno u pogonu pod nadzorom i definiranom procedurom izrađivanja sa točnim mjerama, statički ispravno dimenzionirano
- CE certificirano



Izvedba:

- armirano-betonska konstrukcija
- armirano-betonski poklopac krova montiran vijčanim spojem
- na unutrašnjim površinama su ugrađeni nosači za montažu elektro-ormara
- vanjska površina završno obrađena, izvana i unutra bojama
- element se ugrađuje sa kotvom vijaka

